

# RUND POOL

Monteringshjälp och bruksanvisning



## Innehållsförteckning

### 1. Allmänna säkerhetsanvisningar

#### 2. Före montering

- 2.1 Leveransomfång (stycklista)
- 2.2 Säkerhetsanvisning stålmantel
- 2.3 Uppställningsplats
- 2.4 Rätt underlag
- 2.5 Temperatur och vind
- 2.6 Uppställning eller inbyggnad av poolen
- 2.7 Att ställa poolen på lutande mark
- 2.8 Nödvändiga åtgärder när poolen byggs nedsänkt i marken
- 2.9 Extra vattendjup

#### 3. Montering av poolen

- 3.1 Markering av poolens grundplan
- 3.2 Lägga ut bottenskyddsmattan
- 3.3 Lägga ut bottenskenan
- 3.4 Ställa upp poolväggen
- 3.5 Förbinda stålmantelns ändar
- 3.6 Potentialutjämning
- 3.7 Montera räcket
- 3.8 Uppfästning av liner
- 3.9 Fylla på poolen

#### 4. Driftsanvisningar

- 4.1 Viktigt vid tömning
- 4.2 Reparationer
- 4.3 Övervintring

## 1. Allmänna säkerhetsanvisningar

Låt aldrig barn leka vid eller i poolen utan uppsikt. Klarlägg riskerna (t.ex. täck över poolen med ett säkerhetsskydd när ingen uppsikt finns).



Duscha före badet. Lider man av cirkulationsrubbingar stiger man långsamt i poolen.

**WARNING!** Att ramla ned i poolen innebär fara. Grunt vatten. Hoppa eller dyk inte i poolen.

**OBS!** Endast en behörig elektriker bör ansluta elektriska apparater som filteranläggningar, undervattenstrålkastare osv. enligt VDE 0100 del 702.

## 2. Före montering

Läs noga igenom hela denna bruksanvisning.

Endast om montering har utförts kompetent och fackmannamässigt kan anspråk på garantin göras gällande. Kontrollera före monteringen att alla delar finns och att de är i felfritt skick. Reklamera eventuella transportskador.

### 2.1 Leveransomfång (stycklista)

Följande delar ska finnas med i leveransen:

- Stålvägg med kopplingskena
- Bottenskenor och toppskenor (räcke)
- Liner
- Bottenskyddsmatta
- Skimmer
- Inlopp
- Slangpaket
- Filteranläggning
- Sand
- Stege
- Monterings-DVD

### 2.2 Säkerhetsanvisning stålmantel

**WARNING!** Innan man packar upp stålväggen bör man läsa säkerhetsanvisningar i kapitlet Montering av poolen under punkt 3.

### 2.3 Uppställningsplats

Den idealiska uppställningsplatsen är solig och vindskyddad. Undvik att placera poolen under eller i närheten av träd då nedfallande löv etc. bidrar till att smutsa ner vattnet.

**OBS!** Vi rekommenderar alltid att gjuta en armerad betongplatta ca 12 – 15 cm tjock. Betongplattan måste vara absolut vågrät.

## 2.4 Rätt underlag

Den valda platsen där poolen ska ställas upp måste vara absolut vågrät, d.v.s. eventuella lutningar måste jämnas ut på lämpligt vis. Marken under poolen måste vara en så kallad naturlig mark. Den bör inte vara uppfylld. En uppfylld mark måste packas så att den kan ta upp den krävda belastningen på 1200 kg/m<sup>2</sup> vid ett pooldjup på 1,20 m eller 1500 kg/m<sup>2</sup> vid 1,50 m. Poolen får inte ställas direkt på gräsmattan, gräv först bort gräset. Vi rekommenderar att alltid gjuta en armerad bottenplatta för att ge poolen ett absolut slätt och vågrätt underlag.

Den nödvändiga utschaktningen för en nedgrävd pool måste genomföras enligt samma mått som poolens diameter plus en extra arbetsmån runt omkring på cirka 50 cm. Utschaktningen måste alltså vara 1 meter större på längden och på bredden än den färdiga poolens längd och bredd.

Innan man börjar med den egentliga monteringen är det viktigt att rensa marken från alla eventuellt befintliga partiklar som skulle kunna skada poolens liner. Små ojämnheter som finns kvar kan man eventuellt jämna ut med ett fint sandskikt (max 1 cm tjockt).

För att skydda poolens liner bör man använda en bottenskyddsmatta eller en fiberduk. Denna bottenskyddsmatta ska även användas vid asfalt, betong eller frigolitplattor. Asfalt, frigolit och ny betong kan inte kombineras med linern då den är tillverkad i PVC.

Vi rekommenderar att alltid använda en bottenskyddsmatta. Endast så kan man garantera att poolens liner håller länge. **OBS! Monteras poolen utan bottenskyddsmatta gäller inte garantin.**

## 2.5 Temperatur och vind

Poolens liner är tillverkad av mjuk-PVC (termoplastiskt plastmaterial). Detta materials egenskaper medför att bästa villkoren för uppställning av poolen råder när yttertemperaturen ligger mellan 15 °C och 25 °C.



*För låg temperatur – linern är för hård och oelastisk, därmed är linern för liten.*

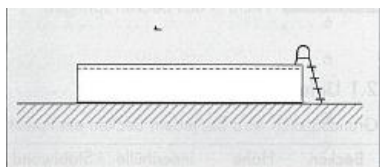
*För hög temperatur – linern är för mjuk och elastisk, därmed är linern för stor.*

När linern fästs bör man tänka på att starkt solsken kan orsaka att linern tänjer sig för mycket.

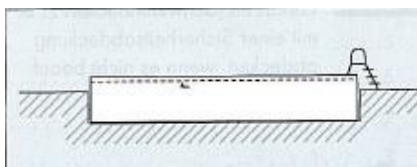
När det blåser kan man inte montera poolen eftersom blåsten lätt kan ta tag i stålmanteln och böja den. Detta leder till skador.

## 2.6 Uppställning eller inbyggnad av poolen

Man kan ställa upp sin pool på olika vis. Pooler med 150 cm djup bör av statiska skäl grävas ned minst en tredjedel i marken.



Helt ovan mark



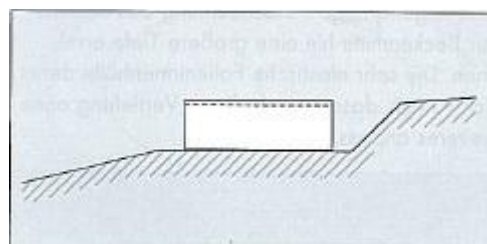
Delvis nedgrävd i marken



Helt nedgrävd i marken

## 2.7 Uppställning av poolen på lutande mark

Som redan nämnt får man inte ställa upp poolen på uppfylld mark som inte har packats tillräckligt. När man jämnar ut en sluttning rekommenderar vi istället att man schaktar bort mark. Uppställningsytan för hela poolen måste alltså ligga inom området av den naturliga marken i sluttningen (se bild). Sluttningen måste på sidan mot poolen fångas upp med en liten mur eller slänt. Sluttningen får absolut inte stödja sig på poolen.

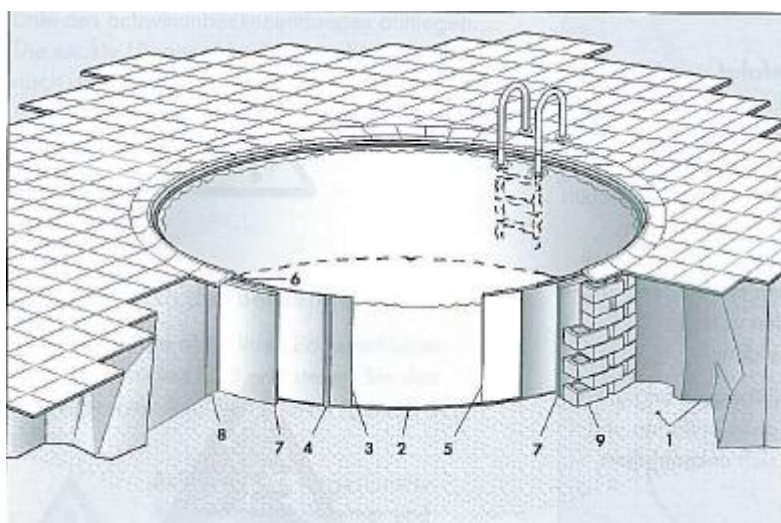


## 2.8 Nödvändiga åtgärder när poolen byggs nedsänkt i marken

Om poolen byggs nedsänkt i marken rekommenderar vi principiellt att man gjuter en slät och vågrät betongplatta under hela poolen. Efter du ställt upp poolen är det dags att fylla igen arbetsutrymmet runtom stålväggen.

**OBS!** Fyll inte upp intill poolen med sand, singel eller annat löst material. Principiellt rekommenderar vi att du fyller upp med ca 20 cm magerbetong.

Det är viktigt att du fyller upp bakom stålväggen samtidigt som du fyller vatten i poolen. Detta är speciellt viktigt om du fyller upp med magerbetong. Då betong är mycket tyngre än vatten finns det en risk att poolens väggar pressas inåt. Materialet som fylls upp bakom väggen får inte pressas ned då onödigt tryck i den ena eller andra riktningen kan leda till att det blir bucklor i poolväggen. Använd *inte* en markvibrator utan låt den uppfyllda marken sätta sig självt.



1. Jordmån
2. Bottenskena
3. Stålmantel
4. Stickprofil
5. Poolens liner
6. Räcke
7. Isolering
8. Mager betong (alternativ)
9. Stödmur (alternativ)

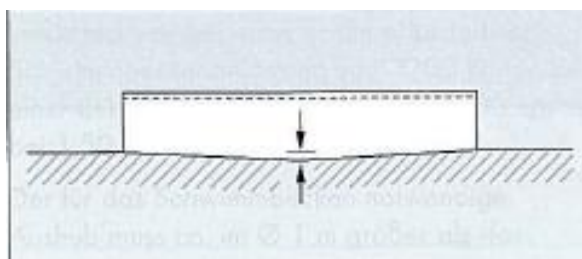
*Nedgrävd pool med uppfyllning av magerbetong (till vänster) alternativt med stödmur (till höger).*

## 2.9 Extra vattendjup

I alla pooler kan du genom en konformad utgrävning i mitten av poolens botten få en djupare pool. Den mycket elastiska linern anpassar sig utan problem till poolens botten.

I tabellen nedan kan du se hur stort detta extra djup kan vara i förhållande till vilken diameter poolen har.

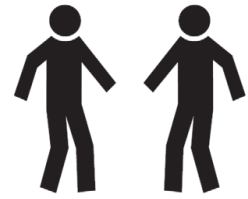
Diameter	Extra vattendjup
4 m	15 cm
5 m	20 cm
6 m	25 cm
7 m	25 cm
8 m	30 cm
9 m	30 cm
10 m	35 cm



### 3. Montering av poolen

#### Säkerhetsanvisningar

För att ställa upp poolen behövs minst 2 personer.



Stålblåtmantelns plåtkanter är mycket vassa! Den upprullade stålblåtmanteln står under förspänning. Bär alltid handskar under hela upppacknings- och uppställningsproceduren.



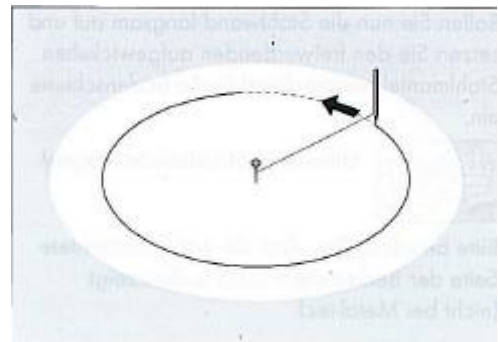
#### Varning! Risk för skärskador!

När man klipper upp de spännband som finns runt om stålblåtsrullen måste en andra person hålla ihop den övre ändan av stålblåtsrullen med båda händerna, med handskar på. Man arbetar nedifrån och upp, d.v.s. det spännband närmast marken klippas först upp. I annat fall kan det hända att förspänningen släpper okontrollerat och stålblåtsrullen vecklas upp av sig själv.



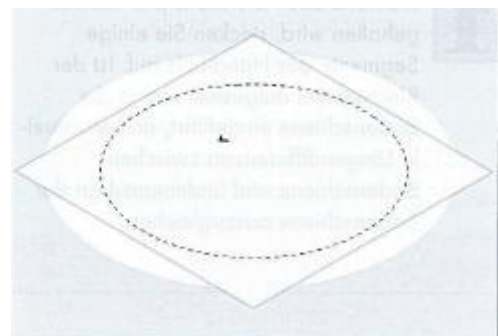
#### 3.1 Markering av poolens grundplan

Efter det att poolens underlag har förberetts ritas man upp dess konturer på marken med hjälp av en passare gjord av en påle och ett snöre eller måttband. Sätt pålen i mitten och fäst snöret på pålen, rita sedan upp poolens konturer förslagsvis med en sprayfärg. Kontrollera att marken är horisontell, jämn och fri från stenar och andra partiklar.



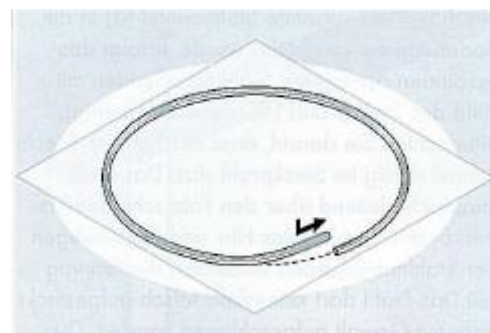
#### 3.2 Lägga ut bottenskyddsmattan

Lägg ut bottenskyddsmattan på marken, vilken tidigare har rensats från spetsiga och vassa partiklar och jämnats ut. Bottenskyddsmattan är fyrkantig och skärs till efter stålmantelns form efter poolmonteringen. Bottenskyddsmattan går bra att skarva. Lägg då de båda delarna kant i kant och tejpa ihop dem med en kraftig tejp. Alternativt kan bottenskyddsmattan läggas ut efter att stålväggen har rests.



#### 3.3 Lägga ut bottenskenan

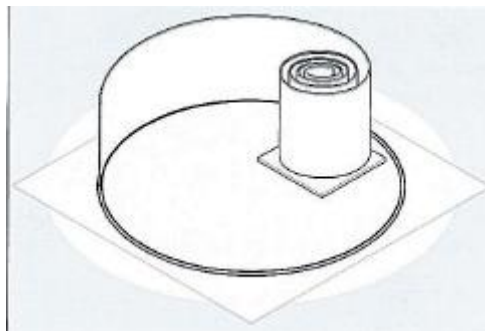
Förbind bottenskenans enskilda segment till en cirkel med hjälp av de små insticksrören. Den färdiga bottenskenan måste ligga exakt på den linje som tidigare ritats upp (poolens omkrets). Bottenskenans exakta längd kan justeras efter montering av poolväggen genom att såga av det sista bottenskensegmentet med en metallsåg.



### 3.4 Ställa upp poolväggen

Lägg ett tjockt bräde bredvid bottenskenan på insidan av poolen och ställ den ihoprullade stålmanteln på det (enligt bild). På det sättet blir det lättare att rulla ut stålmanteln.

**VIKTIGT!** Urtagen för skimmer och inloppsmunstycke som stansats ut i förväg måste vara uppåt!



Rulla nu ut stål väggen långsamt och sätt i den fria utrullade stålmanteln på motsvarande sätt i bottenskenan. När plåtmanteln är uppställd och införd i bottenskenan måste man jämna ut eventuella längdskillnader mellan bottenskenan och stålmanteln på bottenskenan.

**Skyddshandskar är absolut nödvändiga under detta moment!**

**Tips!** För att plåtmanteln ska hålla formen under uppställningsarbetet sätter man provisoriskt på några av toppskenanens segment.

**Viktigt!** Urtaget för skimmern måste befinna sig vid rätt ställe. Vanligtvis väljer man att sätta skimmern i vindriktningen. På det sättet hjälper vinden till att blåsa smutsen mot skimmern. Tala med er fackman.

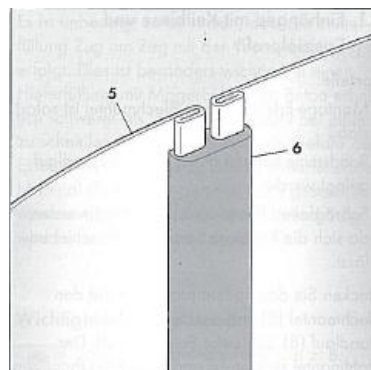
### 3.5 Förbinda stålmantelns ändar

När hela stålmanteln (5) har förts in i bottenskenan förbinds de båda stålmanteländarna med hjälp av stickprofilen (6) (se bild). Iakttag noga att falsen på plåtmanteln sitter riktigt i stickprofilen. Profilen måste kunna skjutas glidande över falsen. Eventuellt kan man röra stålmantelns ändar lätt fram och tillbaka för att lättare få på profilen.

Profilen får absolut inte sättas på felaktigt eller med våld. Detta leder till att väggen skadas och minskar poolväggarnas bärighet.

Använd en hammare och en kraftig skruvmejsel för att bryta ur den i förväg utstansade öppningen för inbyggnadsskimmer och inloppsmunstycke. Fila kanterna och grada av noga. Det får inte vara vasst. Skydda snittytorna mot korrosion, t ex med sprayfärg.

**OBS!** Behövs inte de i förväg utstansade öppningarna tejpar man över skarvarna.



### 3.6 Potentialutjämning

DIN 57100 (del702) resp. VDE (del 702) föreskriver en potentialutjämning för pooler med stål vägg. För detta kan delar enligt följande ritningar användas.

Skydda förbindelse delar mot korrosion, t ex med sprayfärg.

3, Stålmantel

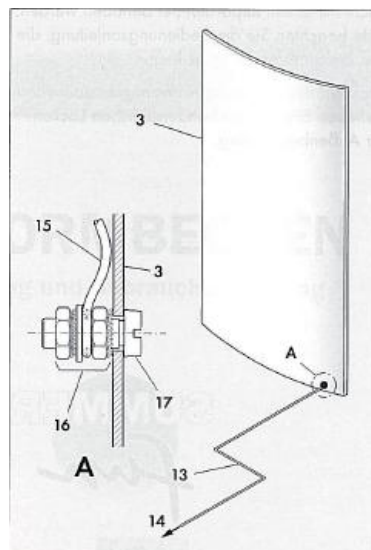
13, Potentialutjämning

14, För jordning

15, Kabel för potentialutjämning

16, Mutter, kuggbricka, U-bricka, mutter, kuggbricka

17, Skruv



### 3.7 Montera räcket

Börja vid stickprofilen och tryck på det första segmentet på poolens kant, mitt över skarven. Stick därefter på ett andra segment till räcket med hjälp av förbindelseröret direkt i anslutning till det första segmentet. Fortsätt ända tills hela räcket är färdigt. Den exakta längdutjämnningen kan göras med hjälp av det medföljande delstycket till räcket genom att såga av det med en bågfil.

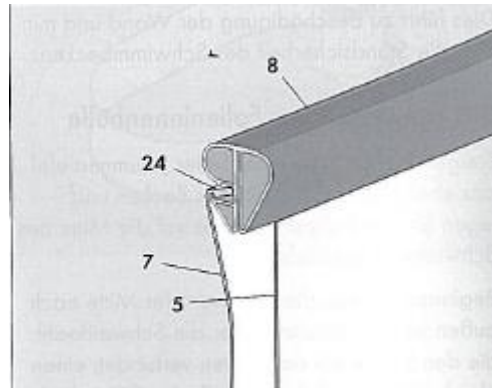
Är alla räcksegment påsatta på poolens kant slår man fast de enskilda räckstyckena på poolväggen med handen eller med en gummihammare. Har mellanrum uppstått vid monteringen mellan segmenten bör man ta loss räcket igen och skjuta ihop tätare.

### 3.8 Uppfästning av liner

Stig ned i poolen med hjälp av en stege (med gummistövlar eller barfota) och lägg linern på poolbottens mitt. Bred ut linern från mitten och utåt så att svetsfogen som förbinder botten med sidorna har ett jämnt avstånd till hörnet mellan botten och väggen.

**Observera:** Linern är tillverkat med undermått, d.v.s. den är något mindre än plåten. Endast så är det möjligt att förhindra veck, men man kan sällan undvika dem helt. Detta utgör dock inte en sämre kvalitet och har ingen påverkan på linerns livslängd. Detta undermått gör att sömmen måste dras (tänjas) vid uppfästningen. Mer vid kall väderlek, mindre vid varm.

Tryck in linerns kilsöm (24) i snäpp in-profilen (8) på tre – fyra ställen runtom poolen. Fortsätt sedan att hänga upp linern korsvis ca 1 m i taget tills hela linern är upphängd. Skulle det finnas veck på väggen kan man skjuta kilsömmen i sidled tills de försvinner.



### 3.9 Fylla på poolen

Kontrollera att linern sitter riktigt och ta bort eventuella veck på poolens bottenyta. Släpp nu i lite vatten i poolen. Vid en vattenhöjd på ca 2 cm kan man med en borste eller med fötterna släta till de återstående små vecken. Arbeta från mitten av poolen och ut mot kanterna.

Nu kan man fylla i vatten och, om poolen är nedgrävd, undan för undan fylla upp material bakom väggen.

**OBS, Viktigt!** Poolens inbyggnadsdelar, som t.ex. skimmer och munstycken får inte sättas i och foliet får inte klippas ur förrän vattennivån har nått upp till knappt under de delar som ska monteras. Detta för att linern ska hållas sträckt runt inbyggnadsdelen så det inte uppstår veck.

**Inlopp:** När vattnet når nästan upp till inloppets nivå, skär bort linern där inloppet ska sitta. Sätt i dubbeltätningen i hålet och stick in den gängade delen av inloppet från insidan av poolen. Det är vanligt att det uppstår läckage vid inloppet. Detta kan undvikas genom att bakre delen av inloppet förses med gängtejp. Det är viktigt att den stora muttern inte skruvas på med alltför stor kraft, då finns risk att den går sönder.

**Bräddavlopp:** När vattnet når nästan upp till bräddavloppets nivå, skär bort linern där bräddavloppet ska sitta och sätt i dubbeltätningen i hålet. Placera bräddavloppet på utsidan av poolen och monteringslisten på insidan. Skruva fast listen med skruvarna från insidan, genom poolväggen och in i bräddavloppet på baksidan. Dra åt skruvarna kryssvis, men inte för hårt. Var försiktig så att plasten inte spricker.



## 4. Driftsanvisningar

Fyll vatten till mitten av skimmern. Innan start av filteranläggningen, sätt 6-vägs ventilen på BACKWASH för att ta bort eventuellt skräp i filtertanken som kan uppstå vid fyllning av sand i tanken. Stäng av pumpen och sätt 6-vägsventilen på FILTER, sätt därefter igång pumpen igen. **OBS! Stäng alltid av pumpen innan ändring av 6-vägsventilen.** Filteranläggningen bör gå minst 8 – 10 timmar per dag, fördelat på 2 perioder.

Test och reglering av vattenkvalitet:

Mät pH-värdet med ett testset eller teststickor, justera värdet upp eller ner i förhållande till doseringsangivelser och avläst värde. Idealiskt pH-värde är 7,0 – 7,4. Tillsätt därefter desinfektionsmedel (klor eller klorfritt) i den mängd som står i doseringsangivelsen på respektive produkt.

Mer information om poolvård hittar du hos våra återförsäljare eller på [www.chemoform.se](http://www.chemoform.se)

### 4.1 Viktigt vid tömning

Töms och rengörs poolen bör den fyllas på på nytt samma dag om möjligt. Annars finns det risk för, speciellt vid regn, att jordmånen som fyllts på förskjuts och trycker in stålmanteln.

När poolen töms med hjälp av en pump måste man se till att det tömda vattnet leds bort och inte sipprar ned i jorden i poolens omedelbara närhet.

### 4.2 Reparationer

Skador på linern både över och under vattenlinjen kan lätt avhjälpas med ett reparationsset. Var god iaktta bruksanvisningen i reparationsförpackningen.

Lacksador på poolens stålvägg avhjälpas bäst med vanlig lack för utomhusbruk.

### 4.3 Övervintring

Delvis nedgrävda eller helt nedgrävda pooler övervintrar i vattenfyllt tillstånd. Poolens alla delar är tillräckligt elastiska resp. stabila för att klara av krav som väderleken ställer. Ovanmarkspooler tömmer man till ca hälften.

Var god iaktta: Före frostperiodens början måste alla ihängda delar som skimmer och filteranläggningar avlägsnas. Vid fast inbyggd skimmer resp. munstycke sänker man vattennivån till strax under den nedersta delen. Alternativt stänger man dessa med vinterlock så att skimmer, rör, filter och andra delar kan tömmas på vatten för att undvika frysskador. Filterpumpen förvaras med fördel inomhus. Stegen måste också avlägsnas före frost. Det rekommenderas att använda ett vinterskydd att täcka över poolen med.

För att undvika onödiga rengöringsarbeten på våren rekommenderar vi att använda ett övervintringsmedel. Detta övervintringsmedel tillsätts helt enkelt poolvattnet och förhindrar att kalk och smuts sätter sig på linern samt starkt bildande av alger. Följande vårrengöring underlättas enormt.

Nu är ni redo för många sköna timmar vid er nya pool.

Vi förbehåller oss eventuella felskrivningar samt ändringar p g a teknisk vidareutveckling.

Chemoform Scandinavia AB  
C/O Tysk-svenska handelskammaren  
Box 271 04  
SE 102 52 Stockholm

Tel.: +46 8 55 92 20 55  
Fax: +46 8 55 80 28 29  
e-mail: [info@chemoform.se](mailto:info@chemoform.se)  
Web: [www.chemoform.se](http://www.chemoform.se)